

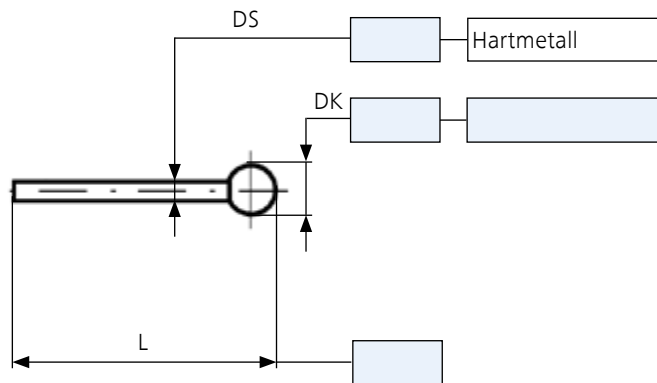
Anfrageformular

Taster ohne Gewinde



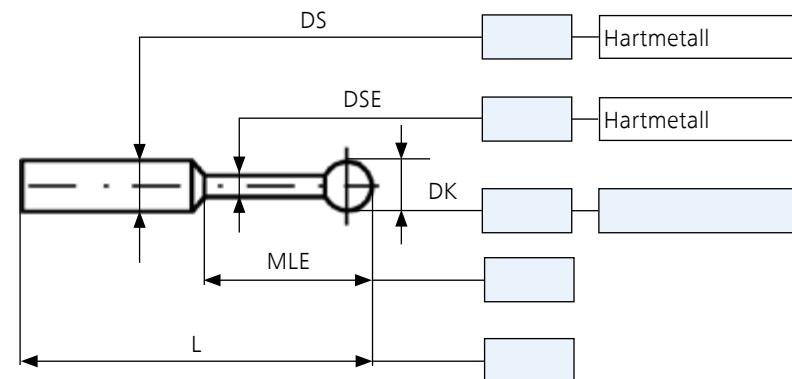
Gerader Schaft

Stückzahl:



Abgesetzter Schaft

Stückzahl:



Ihre Kontaktdaten:

Kunden-Nr.:

Firma:

Abteilung:

PLZ:

Name:

E-Mail:

Straße:

Ort:

Vorname:

Telefon:

Bitte füllen Sie alle blauen Felder aus. Tragen Sie Ihre gewünschten Maße in mm und die Winkel in Grad ein.
Per E-Mail senden an:

accessories.metrology.de@zeiss.com